

ATTACHES		M. DE TORSION MAX.
TRACTEUR	Cod: C12	-
MACHINE	Cod: C12	-

NOTES:

CERTIFIE

ATTENTION !

LES PARTIES DE L'ARBRE INDIQUEES PAR NE SONT PAS COUVERTES PAR LE PROTECTEUR PREVU SUR L'ARBRE.  
EG spa. REFUSE TOUTE RESPONSABILITE EN CAS DE PROTECTEURS PAS CONFORMES OU ENTRETIEN INCORRECT

CRITERES DE CONSTRUCTION

SERIE:	T
TYPE:	40
CODE:	07.425.021.11
DESCRIPTION:	T400810ENC12C12
CODE CLIENT:	-
COULEUR:	PEINT EN NOIR

MODIFICATION

INDICE: - DATE: -

APPLICATION

-

CARACTERISTIQUES CARDAN

X	1 3/8" Z6 DIN 9611
Y	1 3/8" Z6 DIN 9611
E	665
I	680
P	595

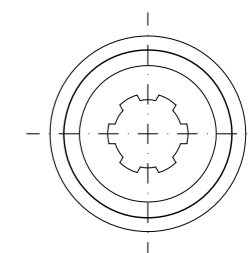
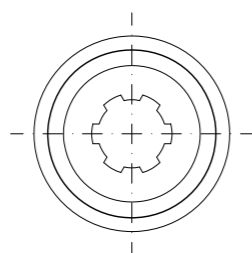
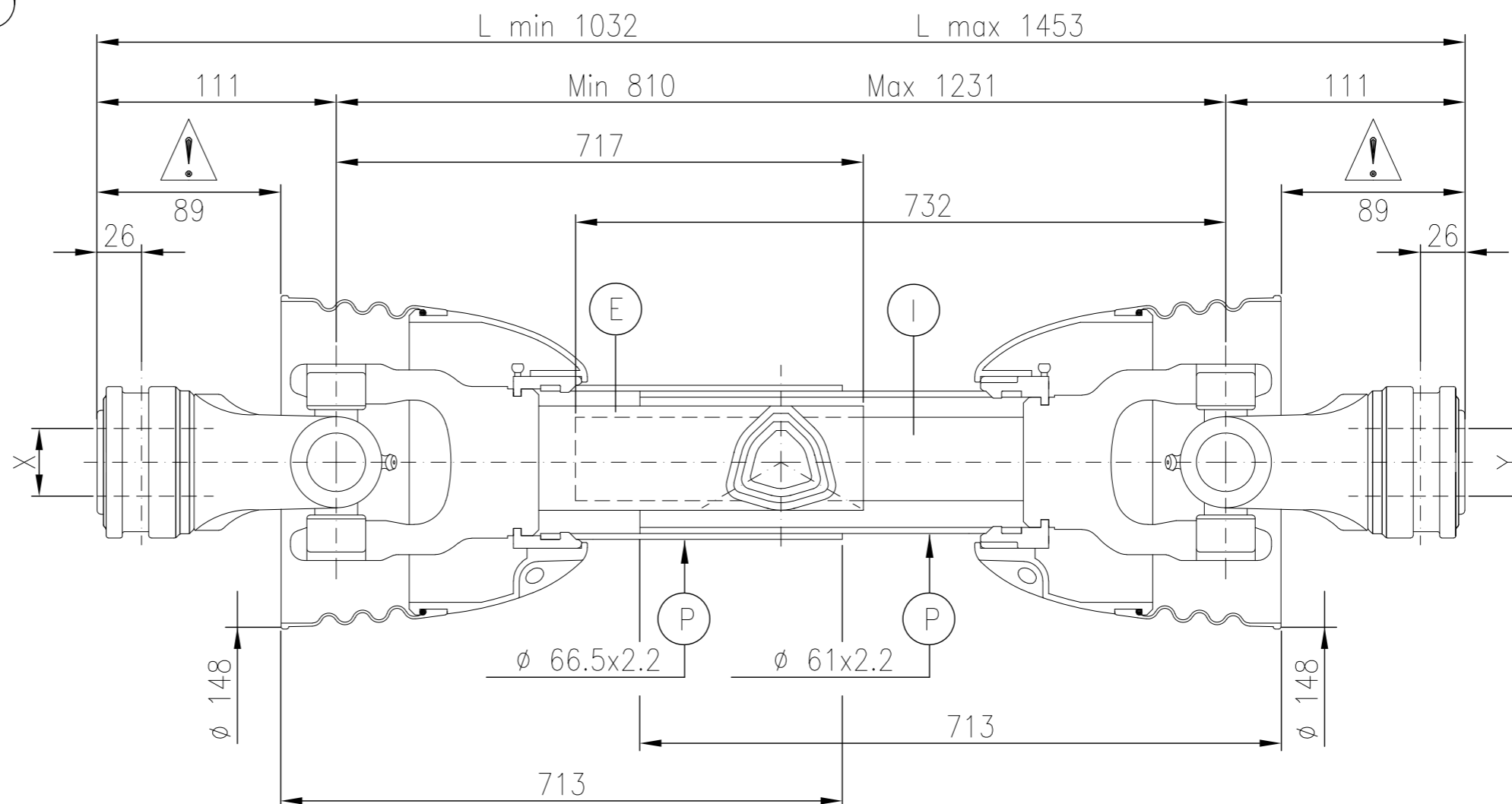
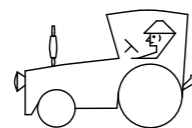
DEBATTEMENT

TUBES EN ACIER	PROTECTEUR
Max.	640   575
Min.	219   154

POINTS DE GRAISSAGE

1)	-
2)	-

LONGUEUR DE CROISILLON A CROISILLON



CROISILLON ET TUBES



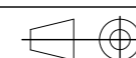
CARACTERISTIQUES A 540 T/MIN.

KW	CV	Nm.	in.lb.
26	35	460	4050

CARACTERISTIQUES A 1000 T/MIN.

KW	CV	Nm.	in.lb.
40	55	380	3350

1100 min.<sup>-1</sup>  
T/MIN. max.



VALEURS POUR CONDITIONS DE TRAVAIL EN CONTINU , AVEC ANGULARITE DU JOINT DE 5° POUR UNE DUREE DE VIE DE 1000 H.

CARACTERISTIQUES A VITESSE CRITIQUE

	540 T/MIN.	1000 T/MIN.
Max.	-	-
L max.	-	-

VISA:

SIGNATURE: A.S.

CLIENT:

Rousseau

DATE: 31-10-17